


### DANGER

This torch is used with a flammable product. Failure to comply with these Warnings and Instructions may result in an explosion or fire that may cause property damage, serious personal injury or death.

Read and comply with the instructions and warnings in this manual and familiarize yourself with the torch before lighting and using. Review instructions and warnings periodically to maintain awareness. Do not try to operate before reading instructions.

Torches are to be used only with hand held gas cylinders specifically designated for use with torches.

 **WARNING:** This product can expose you to chemicals including lead, which is known to the State of California to cause cancer and birth defects or other reproductive harm. For more information go to [www.P65Warnings.ca.gov](http://www.P65Warnings.ca.gov). **Wash hands after handling.**

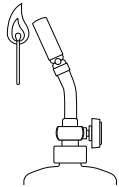
- Keep torch out of reach of children and anyone who has not read instructions. Do not point torch towards face, other persons or flammable objects. Never attempt to use torch as a cigarette lighter.
- Disconnect cylinder when not in use.
- Never attempt to modify the torch construction and never use unapproved accessories or fuels.
- Treat the torch as you would any fine tool or instrument. Do not drop, throw, or otherwise abuse.
- Do not use a leaking, damaged or malfunctioning torch.
- Always wear safety glasses, protective gloves and use proper tools to handle hot work.
- Radiant energy can harm your eyes. Wear glasses having an appropriate lens shade number (see 29 CFR 1926.102) for the torch operation being done; brazing and light cutting (3 or 4), medium cutting and light welding (4 or 5), heavy cutting and medium/heavy welding (5-8).
- Work only in well-ventilated areas. Avoid the fumes from fluxes, lead-based paint, and all metal heating operations. Be careful to avoid fumes from cadmium plating and galvanized metal- remove these coatings in the area to be heated by filing or sanding prior to heating.
- Never use torch to strip lead paint.
- Be careful when using the torch outdoors on sunny or windy days. Bright light makes it difficult to see the torch's flame. Wind may carry the torch's heat back towards you or other areas not intended to be heated. Windy conditions may also cause sparks to be blown into other areas with combustible materials.
- Heating a surface may cause heat to be conducted to adjoining surfaces that may be combustible or become pressurized when heated. Always check to make sure no unintended parts or materials are being heated.
- Be aware that the tip of the torch can get extremely hot during use. Take precautions to protect yourself and others from accidental burns.
- Never use the torch on or near combustibles. Be careful around motor vehicles or any gasoline-fired products and beware of hidden fuel lines and tanks.
- Always make certain the torch is placed on a level surface when connected to the fuel cylinder to reduce the risk of accidental tip over. Be sure the torch is not pointed in a direction which could cause nearby objects to ignite when the torch is set down.
- Be careful not to overheat surrounding materials. Use a heat shield when necessary.
- Never leave the torch unattended when lit.
- Never attempt to repair or heat a gasoline tank, a chemical drum an aerosol can, a compressed gas container that held flammable liquid or gas or any other chemical. Heating these is extremely dangerous, especially after they have been emptied because vapors may still be in the container.
- Always have a fire extinguisher and a bucket of water near the torch and work area.
- This torch consumes oxygen and must only be used in well ventilated areas. Do not use in a confined space.

### ASSEMBLY

1. Make sure valve is OFF by turning knob (1) clockwise until hand tight only. Do not force.
2. Turn fuel cylinder clockwise into valve body (2) until hand tight. Do not force.
3. Check all joints and couplings periodically to insure against loose connections. With valve open, without lighting, test all connections with soapy water. If bubbles appear, gas is leaking and torch must be repaired. NEVER USE A FLAME TO CHECK FOR LEAKS. Make this test in a well ventilated and spark-free area and where there are no open flames.

## LIGHTING AND OPERATION

**CAUTION:** Tipping the gas cylinder more than 60 degrees from its upright position may cause torch to flare. The torch has a built-in regulator that controls pressure and reduces the risk of pulsating or yellow flames when used other than upright. It is recommended to start working with a disposable hand torch cylinder at room temperature and to keep torch upright as much as possible.



1. To light with a match, hold as shown and open valve (1) slowly.
2. To light with spark lighter, open valve (1) slowly before sparking. Hold spark lighter at a 45° angle to the torch opening (3).

**NOTE:** It is very difficult to light with valve fully open.

3. For hottest, most efficient flame, adjust inner blue flame of MT200C to 1-1/2 to 2 inch length; adjust inner blue flame of MT425C to 1/2 to 3/4 inch.

4. If ignition does not occur immediately upon opening the torch valve (1), close the valve and wait 5 minutes before attempting to ignite again. Failure to follow this instruction could result in a build up of flammable gas which if ignited could result in a fireball that could cause injuries and property damage. Do not open the valve and allow gas to flow through the torch without attempting to ignite the torch.

**ADDITIONAL NOTE:** As a safety feature, the burner may snap if the torch is dropped, in which case the burner must be replaced.

## STORAGE

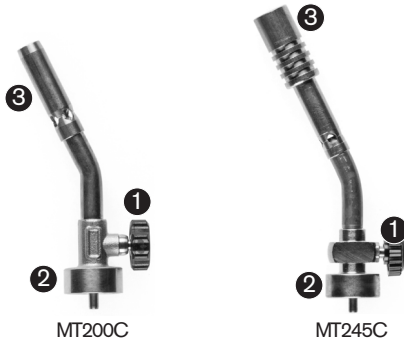
### REMOVE CYLINDER FROM TORCH WHEN NOT IN USE

1. Make sure valve is closed by turning flame adjustment knob fully clockwise until it stops. Hand-tighten only. Do not force.
2. When torch is cool, disconnect cylinder and store torch and cylinder separately and out of reach of children. Observe cautions on cylinder label.
3. Do not expose cylinders to temperatures in excess of 120°F.
4. Store cylinders in well ventilated areas.

### ADDITIONAL WARNINGS

1. Make sure torch is cool before tightening or removing burner head, or before installing or removing accessories. Using a low flame can cause damage to the burn tube and ignition system.
2. Check all joints and couplings periodically to insure against loose connections. With valve open, without lighting, test all connections with soapy water. If bubbles appear, gas is leaking and torch must be repaired. **NEVER USE A FLAME TO CHECK FOR LEAKS.** Make this test in a well-ventilated and spark-free area, and where there are no open flames.
3. In cold weather the size of the flame will be smaller. To produce a larger flame, pre-warm the cylinder to room temperature prior to use.

**DO NOT DISCARD THESE WARNINGS AND INSTRUCTIONS | NE PAS JETER CES AVERTISSEMENTS ET CES INSTRUCTIONS  
NO DESECHE ESTAS ADVERTENCIAS E INSTRUCCIONES | NÃO DESCARTE ESTES AVISOS DE ATENÇÃO E INSTRUÇÕES**



### DANGER

Ce chalumeau est utilisé avec un produit inflammable. Le non-respect de ces avertissements et de ces instructions risque d'entraîner une explosion ou un incendie qui pourrait causer des dommages matériels, des blessures graves ou la mort.

Lire et observer les instructions et les avertissements donnés dans ce guide et prendre le temps de se familiariser avec le chalumeau avant de l'allumer et de l'utiliser. Réviser régulièrement les instructions et les avertissements afin de se rappeler les procédures à suivre. Ne pas utiliser l'appareil avant d'avoir lu les instructions.

Le chalumeau ne doit être utilisé qu'avec des bouteilles à gaz portatives, expressément réservées aux chalumeaux.

 **AVERTISSEMENT :** Ce produit peut vous exposer à des agents chimiques, dont le plomb, lequel est reconnu par l'État de la Californie comme cause de cancer, de malformations congénitales et d'autres troubles de l'appareil reproducteur. Pour de plus amples renseignements, visiter le site [www.P65Warnings.ca.gov](http://www.P65Warnings.ca.gov). **Se laver les mains après chaque utilisation.**

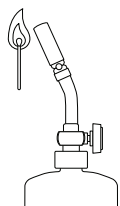
- Garder le chalumeau hors de portée des enfants et de toute personne qui n'a pas lu les instructions. Ne pas orienter le chalumeau en direction du visage, d'autrui ou d'objets inflammables. Ne jamais tenter d'utiliser le chalumeau comme briquet pour allumer une cigarette.
- Déconnecter le chalumeau de la bouteille lorsqu'il n'est pas utilisé.
- Ne jamais tenter de modifier le chalumeau et ne jamais utiliser d'accessoires ou de combustibles non approuvés.
- Prendre soin du chalumeau comme de tout autre outil ou instrument de qualité. Ne pas laisser tomber ou lancer le chalumeau et ne pas l'utiliser de façon abusive.
- Ne pas utiliser le chalumeau s'il fuit, s'il est endommagé ou s'il fonctionne mal.
- Toujours porter des lunettes de protection et des gants protecteurs et utiliser des outils appropriés pour manipuler les matières chaudes.
- L'énergie rayonnante peut blesser la vue. Porter des lunettes avec filtre dont le numéro est approprié (cf. 29 CFR 1926.102) pour le travail effectué au chalumeau : brasage et découpage de matériaux minces (3 ou 4), découpage de matériaux d'épaisseur moyenne et soudage léger (4 ou 5), découpage de matériaux épais et soudage moyen/intensif (5 à 8).
- Travailler uniquement dans un endroit bien ventilé. Éviter les vapeurs de flux, de peinture à base de plomb et de tout métal chauffé. Éviter les vapeurs de cadmiage et de métaux galvanisés; enlever ces revêtements des surfaces à chauffer en les grattant ou en les ponçant avant de les chauffer.
- Ne jamais utiliser le chalumeau pour décaper de la peinture à base de plomb.
- Agir avec prudence lorsqu'on utilise le chalumeau à l'extérieur lors de journées ensoleillées ou par grand vent. Il est plus difficile de voir la flamme en plein soleil. Le vent pourrait détourner la flamme vers l'ouvrier ou dans une direction imprévue. Le vent pourrait également transporter des étincelles vers des matières combustibles.
- Chauffer une surface peut permettre à la chaleur de se propager aux surfaces adjacentes qui pourraient être combustibles ou se pressuriser lorsqu'elles sont chauffées. Toujours vérifier qu'aucune pièce ni aucun matériel ne sont chauffés involontairement.
- Le bec du chalumeau peut devenir extrêmement chaud lors de l'utilisation. Prendre toutes les mesures appropriées pour se protéger et protéger autrui contre les brûlures accidentelles.
- Ne jamais utiliser le chalumeau sur des combustibles ou à proximité de ceux-ci. Agir avec prudence près des véhicules à moteur et de tout appareil à essence; prendre garde aux conduites et aux réservoirs de carburant dissimulés.
- Toujours s'assurer que le chalumeau est placé sur une surface de niveau lorsqu'il est raccordé à la bouteille de combustible afin de réduire les risques de basculement accidentel. Lorsqu'on pose le chalumeau, s'assurer de ne pas l'orienter dans une direction qui risquerait d'enflammer des objets proches.
- Faire attention de ne pas surchauffer les matières adjacentes. Utiliser au besoin un bouclier thermique.
- Ne jamais laisser le chalumeau allumé sans surveillance.
- Ne jamais tenter de réparer ou de chauffer un réservoir à essence, un récipient de produits chimiques, un aérosol, un contenant de gaz comprimé qui a contenu un liquide, un gaz ou tout autre produit chimique inflammable. Chauffer ces contenants est extrêmement dangereux, surtout après les avoir vidés, car des vapeurs risquent d'y être encore présentes.
- Toujours avoir un extincteur et un seau d'eau à proximité du chalumeau et de la zone de travail.
- Ce chalumeau consomme de l'oxygène; il ne doit être utilisé que dans des endroits bien ventilés. Ne pas utiliser le chalumeau dans un espace clos.

## ASSEMBLAGE

1. Fermer le robinet en tournant à bloc à la main la molette (1) dans le sens horaire. Ne pas forcer.
2. Visser à bloc à la main, en sens horaire, la bouteille de combustible dans le corps de robinet. Ne pas forcer.
3. Vérifier régulièrement le serrage de tous les joints et raccords; resserrer s'il y a lieu. Le robinet ouvert et le chalumeau éteint, vérifier l'étanchéité des raccords avec de l'eau savonneuse. La présence de bulles indique une fuite de gaz : réparer le chalumeau. **NE JAMAIS UTILISER UNE FLAMME POUR DÉTECTER DES FUITES.** Procéder à l'essai d'étanchéité dans un endroit bien ventilé, exempt d'étincelles et de flammes nues.

## ALLUMAGE ET UTILISATION

**⚠ MISE EN GARDE :** Incliner la bouteille de combustible à plus de 60° de la verticale pourrait causer un effet de torche. Le chalumeau comporte un détendeur intégré qui contrôle la pression et réduit les risques de flamme intermittente ou de flamme jaune lorsqu'il est utilisé incliné. Il est recommandé de commencer à travailler avec une bouteille jetable à la température ambiante et de maintenir autant que possible le chalumeau à la verticale.



1. Pour allumer le chalumeau avec une allumette, le tenir à la position illustrée, puis ouvrir lentement le robinet (1).
2. Pour l'allumer avec un briquet, ouvrir lentement le robinet (1) avant l'allumage. Tenir le briquet à un angle de 45° par rapport à l'ouverture du chalumeau (3).

**REMARQUE :** Il est très difficile d'allumer un chalumeau lorsque le robinet est complètement ouvert.

3. Pour obtenir la flamme la plus chaude et la plus efficace, régler le centre bleu de la flamme des modèle MT200C à une longueur de 40 à 50 mm (1 1/2 à 2 po); régler le centre bleu de la flamme des modèle MT425C à une longueur de 13 à 19 mm (1/2 à 3/4 po).

4. Si le chalumeau ne s'allume pas immédiatement après l'ouverture du robinet (1), fermer ce dernier et patienter 5 minutes avant de tenter de le rallumer. Le non-respect de cette directive pourrait causer une accumulation de gaz inflammable dont

l'inflammation provoquera une boule de feu susceptible de causer des blessures ou des dommages matériels. Ne pas ouvrir le robinet et laisser le gaz s'échapper si l'on n'allume pas le chalumeau.

**AVIS SUPPLÉMENTAIRE :** Ce chalumeau est muni d'un dispositif de sécurité; si le chalumeau tombe, le tube de brûleur risque de se détacher du chalumeau et devra alors être remplacé.

## ENTREPOSAGE

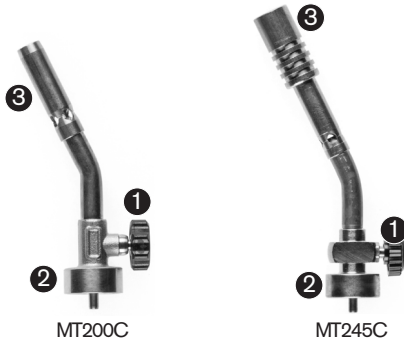
### ENLEVER LA BOUTEILLE DU CHALUMEAU LORSQU'IL N'EST PAS UTILISÉ

1. S'assurer que le robinet est fermé en tournant à bloc la molette de réglage de la flamme en sens horaire. Serrer à la main seulement. Ne pas forcer.
2. Lorsque le chalumeau a refroidi, détacher la bouteille et entreposer le chalumeau et la bouteille séparément et hors de portée des enfants. Suivre également les mises en garde de l'étiquette de la bouteille.
3. Ne pas exposer les bouteilles à une température supérieure à 49 °C/120 °F.
4. Entreposer les bouteilles dans un endroit bien ventilé.

### ⚠ AVERTISSEMENTS SUPPLÉMENTAIRES

1. S'assurer que le chalumeau est froid avant de serrer ou d'enlever la tête du brûleur et avant de poser ou d'enlever des accessoires. L'utilisation d'une flamme basse risque d'endommager le tube de brûleur et l'allumage.
2. Vérifier régulièrement le serrage de tous les joints et raccords; resserrer s'il y a lieu. Le robinet ouvert et le chalumeau éteint, vérifier l'étanchéité des raccords avec de l'eau savonneuse. La présence de bulles indique une fuite de gaz : réparer le chalumeau. **NE JAMAIS UTILISER UNE FLAMME POUR DÉTECTER DES FUITES.** Effectuer ce test dans un endroit bien ventilé, exempt d'étincelles et de flammes nues.
3. Lorsque la température est très basse, la taille de la flamme est plus petite. Pour produire une flamme plus grande, réchauffer la bouteille à la température ambiante avant de l'utiliser.

**DO NOT DISCARD THESE WARNINGS AND INSTRUCTIONS | NE PAS JETER CES AVERTISSEMENTS ET CES INSTRUCTIONS  
NO DESECHE ESTAS ADVERTENCIAS E INSTRUCCIONES | NÃO DESCARTE ESTES AVISOS DE ATENÇÃO E INSTRUÇÕES**




### PELIGRO

Este soplete se usa con un producto inflamable. Si no se cumplen estas advertencias e instrucciones, se puede producir una explosión o un incendio que pueden causar daños materiales, lesiones corporales graves o la muerte.

Lea y cumpla las instrucciones y advertencias en este manual, y familiarícese con el soplete antes de encenderlo y utilizarlo. Revise las instrucciones y advertencias periódicamente para tenerlas presentes. No intente hacerlo funcionar antes de leer las instrucciones.

Los sopletes deben usarse únicamente con los cilindros de gas portátiles diseñados específicamente para su uso con sopletes.

 **ADVERTENCIA:** Este producto puede exponerlo a productos químicos como el plomo; el estado de California ha determinado que el plomo es cancerígeno y produce defectos congénitos u otros daños al sistema reproductivo. Para obtener más información, visite [www.P65Warnings.ca.gov](http://www.P65Warnings.ca.gov). **Lávese las manos después de manipularlo.**

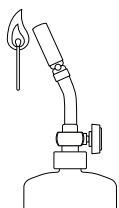
- Mantenga el soplete lejos del alcance de los niños y de cualquier persona que no haya leído las instrucciones. No apunte el soplete hacia el rostro, hacia otras personas ni hacia objetos inflamables. Nunca intente usar el soplete como encendedor de cigarrillos.
- Desconecte el cilindro cuando no esté en uso.
- Nunca intente modificar la construcción del soplete y nunca use accesorios ni combustibles no aprobados.
- Trate el soplete como trataría cualquier herramienta o instrumento delicado. No lo deje caer, no lo lance, ni lo use inadecuadamente.
- No use un soplete que tenga fugas, esté dañado o no funcione bien.
- Siempre use gafas de seguridad, guantes de protección y las herramientas adecuadas para manipular las piezas calientes.
- La energía radiante puede dañar sus ojos. Use gafas de seguridad que tengan un número de tono de lente adecuado (consulte la norma 29 CFR 1926.102) para la operación que se realiza con el soplete: soldadura fuerte y corte ligero (3 o 4), corte medio y soldadura ligera (4 o 5), corte fuerte y soldadura mediana/fuerte (5-8).
- Trabaje solamente en áreas bien ventiladas. Evite los vapores de los fundentes, la pintura a base de plomo y todas las operaciones de calentamiento de metal. Sea cuidadoso para evitar los vapores del cadmiado y del metal galvanizado. Retire estos recubrimientos del área que va a calentar, limándolos o lijándolos antes de hacerlo.
- Nunca use el soplete para desprender pintura con plomo.
- Tenga cuidado cuando use el soplete en exteriores, en días soleados o con viento. La luz brillante dificulta la visión de la llama del soplete. El viento puede llevar el calor de la llama de regreso hacia usted o hacia otras áreas que no se desean calentar. El viento también puede hacer que las chispas vuelen a otras áreas con materiales combustibles.
- Calentar una superficie puede hacer que el calor pase a superficies adyacentes que pueden ser combustibles o se presurizan al calentarse. Siempre asegúrese de que no se estén calentando piezas o materiales sin intención.
- Tenga en cuenta que la punta del soplete puede estar extremadamente caliente durante su uso. Tome precauciones para protegerse usted y proteger a los demás de quemaduras accidentales.
- Nunca use el soplete sobre o cerca de combustibles. Tenga cuidado cerca de vehículos motorizados o de cualquier producto alimentado con gasolina, y preste atención a tuberías o tanques de combustible que estén ocultos.
- Asegúrese siempre de que el soplete esté ubicado en una superficie nivelada cuando lo conecte al cilindro de combustible, a fin de reducir el riesgo de que se vuelque accidentalmente. Asegúrese de que el soplete no esté apuntando en una dirección que pueda provocar que los objetos cercanos se enciendan cuando se apoye el soplete.
- Tenga cuidado de no sobrecalentar los materiales en los alrededores. Use un protector térmico cuando sea necesario.
- Nunca deje el soplete sin supervisión cuando esté encendido.
- Nunca intente reparar o calentar un tanque de gasolina, un tambor de productos químicos, una lata de aerosol, un recipiente de gas comprimido que haya contenido un líquido o gas inflamable o cualquier otro producto químico. Calentar estos elementos es extremadamente peligroso, especialmente después de vaciarlos, ya que aún puede haber vapores en el recipiente.
- Siempre tenga un extintor de incendios y un balde con agua cerca del soplete y el área de trabajo.
- Este soplete consume oxígeno y se debe utilizar solamente en áreas bien ventiladas. No lo use en espacios cerrados.

## ENSAMBLAJE

1. Para asegurarse de que la válvula esté apagada (OFF), gire la perilla (1) en el sentido de las agujas del reloj hasta que quede ajustada manualmente. No lo fuerce.
2. Gire el cilindro de combustible en el sentido de las agujas del reloj dentro del cuerpo de la válvula (2), hasta que quede ajustado manualmente. No lo fuerce.
3. Revise todas las uniones y los acoplamientos periódicamente para asegurarse de que no haya conexiones flojas. Con la válvula abierta, sin encender, pruebe todas las conexiones con agua jabonosa. Si aparecen burbujas, existe una fuga de gas y se debe reparar el soplete. **NUNCA USE UNA LLAMA PARA DETERMINAR SI HAY FUGAS.** Realice esta prueba en un área bien ventilada y sin chispas, donde no haya llamas abiertas.

## ENCENDIDO Y OPERACIÓN

**⚠ PRECAUCIÓN:** Inclinar el cilindro de gas más de 60 grados desde su posición vertical puede hacer que el soplete estalle. El soplete tiene un regulador incorporado que controla la presión y reduce el riesgo de llamas pulsátiles o amarillas cuando se usa en otra posición que no sea la vertical. Se recomienda comenzar a trabajar con un cilindro para soplete portátil desechable a temperatura ambiente y mantener la llama en posición vertical la mayor cantidad de tiempo posible.



1. Para encender con un fósforo, sostenga como se muestra y abra la válvula (1) lentamente.
2. Para encenderlo con un chispero, abra lentamente la válvula (1) antes de chispear. Mantenga el chispero en un ángulo de 45° de la abertura del soplete (3).

**NOTA:** Es bastante difícil encender el soplete con la válvula completamente abierta.

3. Para obtener una llama más caliente y eficiente, ajuste la llama interior azul de MT200C de 1-1/2 a 2 pulgadas de longitud; ajuste la llama interior azul de MT425C de 1/2 a 3/4 de pulgada.

4. Si el encendido no se produce inmediatamente después de abrir la válvula del soplete (1), cierre la válvula y espere 5 minutos antes de intentar encenderlo nuevamente. Si no se sigue esta instrucción, se podría acumular gas inflamable, el cual al encenderse podría generar una bola de fuego que podría causar lesiones corporales y daños materiales. No abra la válvula ni permita que el gas fluya por el soplete sin intentar encenderlo.

**NOTA ADICIONAL:** Como característica de seguridad, el quemador puede desconectarse rápidamente si se deja caer el soplete, en cuyo caso se debe reemplazar el quemador.

## ALMACENAMIENTO

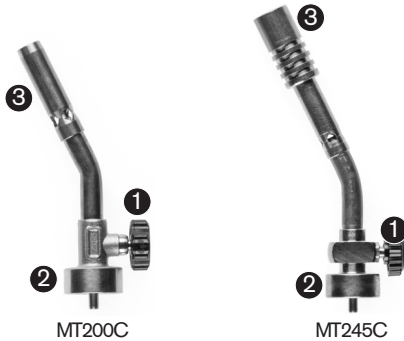
### RETIRE EL CILINDRO DEL SOPLETE CUANDO NO LO USE

1. Para asegurarse de que la válvula esté cerrada, gire la perilla de ajuste de la llama completamente en el sentido de las agujas del reloj hasta que se detenga. Apriete a mano solamente. No lo fuerce.
2. Cuando el soplete esté frío, desconecte el cilindro y almacene el soplete y el cilindro por separado y lejos del alcance de los niños. Tenga en cuenta las precauciones que se encuentran en la etiqueta del cilindro.
3. No exponga los cilindros a temperaturas mayores que 120 °F (49 °C).
4. Almacene los cilindros en áreas bien ventiladas.

### ⚠ ADVERTENCIAS ADICIONALES

1. Asegúrese de que el soplete esté frío antes de apretar o retirar el cabezal del quemador, o antes de instalar o retirar accesorios. El uso de una llama baja puede causar daños en el tubo del quemador y el sistema de ignición.
2. Revise todas las uniones y los acoplamientos periódicamente para asegurarse de que no haya conexiones flojas. Con la válvula abierta, sin encender, pruebe todas las conexiones con agua jabonosa. Si aparecen burbujas, existe una fuga de gas y se debe reparar el soplete. **NUNCA USE UNA LLAMA PARA DETERMINAR SI HAY FUGAS.** Realice esta prueba en un área bien ventilada y sin chispas, donde no haya llamas abiertas.
3. En climas fríos, el tamaño de la llama será más pequeño. Para producir una llama más grande, precaliente el cilindro a temperatura ambiente antes de usarlo.

**DO NOT DISCARD THESE WARNINGS AND INSTRUCTIONS | NE PAS JETER CES AVERTISSEMENTS ET CES INSTRUCTIONS  
NO DESECHE ESTAS ADVERTENCIAS E INSTRUCCIONES | NÃO DESCARTE ESTES AVISOS DE ATENÇÃO E INSTRUÇÕES**



### PERIGO

Este maçarico é usado com um produto inflamável. Não seguir as instruções e os avisos de atenção pode provocar uma explosão ou incêndio que pode causar danos materiais, acidentes pessoais graves ou morte.

Leia e observe as instruções e os avisos de atenção deste manual e familiarize-se com o maçarico antes de acendê-lo e usá-lo. Leia frequentemente as instruções e os avisos de atenção para estar sempre a par das mesmas. Não tente operar o maçarico sem antes ler estas instruções.

Os maçaricos devem ser usados somente com cilindros portáteis de gás projetados especialmente para uso com maçaricos.

**ATENÇÃO:** Este produto pode causar exposição a produtos químicos como o chumbo, conhecido no Estado da Califórnia por causar defeitos congênitos ou danos reprodutivos. Para mais informações, acesse [www.P65Warnings.ca.gov](http://www.P65Warnings.ca.gov). **Lave as mãos após o manuseio.**

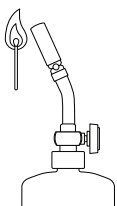
- Mantenha o maçarico longe do alcance de crianças e de pessoas que não tenham lido as instruções de uso. Não aponte o maçarico em direção ao rosto, outras pessoas ou objetos inflamáveis. Nunca use o maçarico para acender cigarros.
- Desconecte o cilindro quando não estiver em uso.
- Nunca tente modificar a construção do maçarico e nunca use acessórios ou combustíveis não aprovados.
- Cuide do maçarico como faria com uma ferramenta ou instrumento delicado. Não deixe cair, não jogue, nem pratique excessos com o maçarico.
- Não use o maçarico se ele estiver vazando, danificado ou funcionando incorretamente.
- Use sempre óculos e luvas de proteção e as ferramentas próprias para o trabalho com calor.
- A energia radiante pode causar danos aos olhos. Use óculos de lente escura com número adequado (consulte a 29 CFR 1926.102) para a operação do maçarico que estiver sendo feita; brasagem e corte leve (3 ou 4), corte médio e solda leve (4 ou 5), corte pesado e solda média/pesada (5 a 8).
- Trabalhe somente em áreas bem ventiladas. Evite os vapores de fluxos, pinturas à base de chumbo e todas as operações de aquecimento de metal. Tenha cuidado para evitar os vapores produzidos durante a eletrodeposição de cádmio e galvanização de metais. Remova esses revestimentos da área a ser aquecida usando lima ou lixa antes de aquecer.
- Nunca use o maçarico para retirar tinta à base de chumbo.
- Tenha cuidado ao usar o maçarico ao ar livre em dias ensolarados ou de muito vento. Com sol forte fica difícil enxergar a chama do maçarico. O vento pode soprar o calor do maçarico na sua direção, ou para outras áreas que não devem ser aquecidas. Ventos também podem fazer com que centelhas sejam sopradas para outras áreas onde haja material combustível.
- Aquecer uma superfície pode fazer com que o calor seja conduzido para as superfícies vizinhas, que podem ser combustíveis ou se tornarem pressurizadas quando aquecidas. Verifique sempre para que nenhuma peça ou material seja aquecido inadvertidamente.
- Fique atento porque o bico do maçarico pode esquentar muito durante o uso. Seja precavido e proteja a si e às outras pessoas contra queimaduras.
- Nunca use o maçarico em materiais combustíveis ou próximo a eles. Fique atento quando estiver próximo a veículos motorizados ou quaisquer produtos movidos a gasolina, bem como de tubulação/mangueiras e tanques de combustível que possam estar ocultos.
- Quando conectado a um cilindro de combustível, verifique sempre se o maçarico está sobre uma superfície nivelada para reduzir o risco de tombamento acidental. Depois de usar o maçarico, não o deixe apontado para uma direção que possa provocar a ignição dos objetos que estiverem perto.
- Tenha cuidado para não sobreaquecer os materiais ao redor. Se necessário, use uma proteção térmica.
- Quando aceso, nunca deixe o maçarico sem supervisão.
- Nunca tente reparar ou aquecer um tanque de gasolina, um tambor com produto químico, uma lata de aerossol ou um recipiente de gás comprimido que conteve algum líquido inflamável, gás ou outro produto químico. Aquecê-los é extremamente perigoso, especialmente após serem esvaziados, uma vez que ainda pode haver vapores no recipiente.
- Tenha sempre um extintor de incêndio e um balde de água perto do maçarico e da área de trabalho.
- Este maçarico consome oxigênio e deve ser usado somente em áreas bem ventiladas. Não use o maçarico em espaços confinados.

## MONTAGEM

1. Verifique se a válvula está DESLIGADA girando o botão (1) no sentido horário somente com um aperto manual. Não force.
2. Gire o cilindro de combustível para dentro do corpo da válvula (2) dando um aperto manual. Não force.
3. Verifique regularmente todas as juntas e os acoplamentos para garantir que nenhuma conexão esteja solta. Com a válvula aberta, sem acender, teste todas as conexões com uma solução de água e sabão. Formação de bolhas indica vazamento do gás e o maçarico deve ser reparado. **NUNCA USE UMA CHAMA PARA VERIFICAR VAZAMENTOS.** Faça este teste em uma área bem ventilada, sem centelhas e onde não haja chamas abertas.

## ACENDIMENTO E OPERAÇÃO

**AVISO:** Inclinar o cilindro de gás mais do que 60 graus em relação à sua posição vertical pode causar labaredas. O maçarico tem um regulador acoplado que controla a pressão e reduz o risco de crepitação ou chamas amarelas quando estiver em uso em posição não vertical. Recomenda-se começar a usar um cilindro portátil descartável na temperatura ambiente e manter a chama o mais vertical possível.



1. Para acender com um fósforo, segure conforme mostrado e abra a válvula (1) lentamente.
2. Para acender com um acendedor de maçarico, abra a válvula (1) lentamente antes de acionar o acendedor. Mantenha o acendedor em um ângulo de 45° em relação à abertura do maçarico (3).

**OBSERVAÇÃO:** é muito difícil acender o maçarico quando a válvula está totalmente aberta.

3. Para obter a chama mais quente e mais eficiente, ajuste a chama azul interna do MT200C e UL100 para o comprimento de 1-1/2 pol. a 2 pol.; ajuste a chama interna azul do MT425C para 1/2 pol. a 3/4 pol.

4. Se a ignição não ocorrer imediatamente após abrir a válvula do maçarico (1), feche a válvula e aguarde 5 minutos antes de tentar nova ignição. Se esta instrução não for cumprida, pode ocorrer um acúmulo do gás inflamável que, quando aceso,

pode provocar uma bola de fogo, causando acidentes pessoais e danos materiais. Não abra a válvula nem permita que o gás flua para o maçarico sem tentar acender o maçarico.

**OBSERVAÇÃO ADICIONAL:** como um recurso de segurança, o queimador pode quebrar se o maçarico cair. Nesse caso, o queimador deverá ser substituído.

## ARMAZENAMENTO

### REMOVA O CILINDRO DO MAÇARICO QUANDO NÃO ESTIVER EM USO

1. Verifique se a válvula está fechada girando o botão de controle de chama totalmente no sentido horário até ele parar. Aperte apenas com a mão. Não force.
2. Quando estiver frio, desconecte o cilindro e guarde o maçarico e o cilindro separadamente, fora do alcance de crianças. Observe também os avisos no rótulo do cilindro.
3. Não exponha os cilindros a temperaturas acima de 49 °C (120 °F).
4. Armazene os cilindros em áreas bem ventiladas.

### AVISOS DE ATENÇÃO ADICIONAIS

1. Antes de apertar ou remover a cabeça do queimador, ou antes de instalar ou remover acessórios, verifique se o maçarico está frio. Usar uma chama baixa pode causar danos ao tubo do queimador e ao sistema de ignição.
2. Verifique regularmente todas as juntas e os acoplamentos para garantir que nenhuma conexão esteja solta. Com a válvula aberta, sem acender, teste todas as conexões com uma solução de água e sabão. Formação de bolhas indica vazamento do gás e o maçarico deve ser reparado. **NUNCA USE UMA CHAMA PARA VERIFICAR VAZAMENTOS.** Faça este teste em uma área bem ventilada, sem centelhas e onde não haja chamas abertas.
3. O tamanho da chama é menor em climas frios. Para produzir uma chama maior, pré-aqueça o cilindro até a temperatura ambiente antes de usá-lo.

**DO NOT DISCARD THESE WARNINGS AND INSTRUCTIONS | NE PAS JETER CES AVERTISSEMENTS ET CES INSTRUCTIONS  
NO DESECHE ESTAS ADVERTENCIAS E INSTRUCCIONES | NÃO DESCARTE ESTES AVISOS DE ATENÇÃO E INSTRUÇÕES**